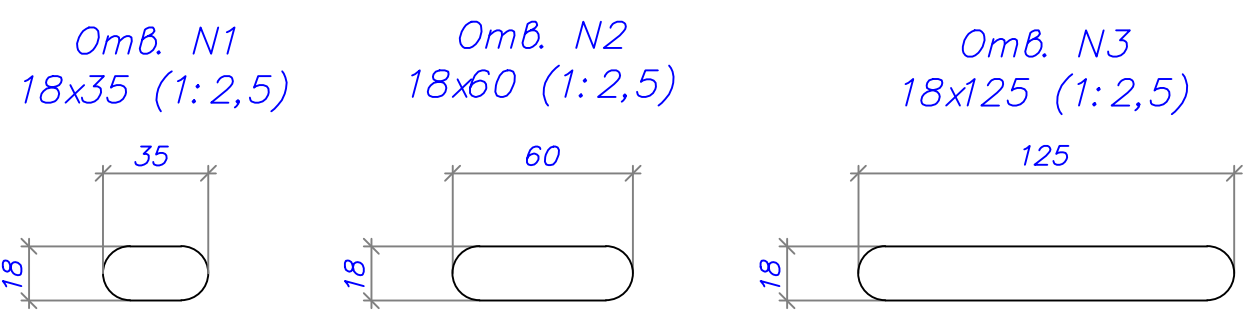


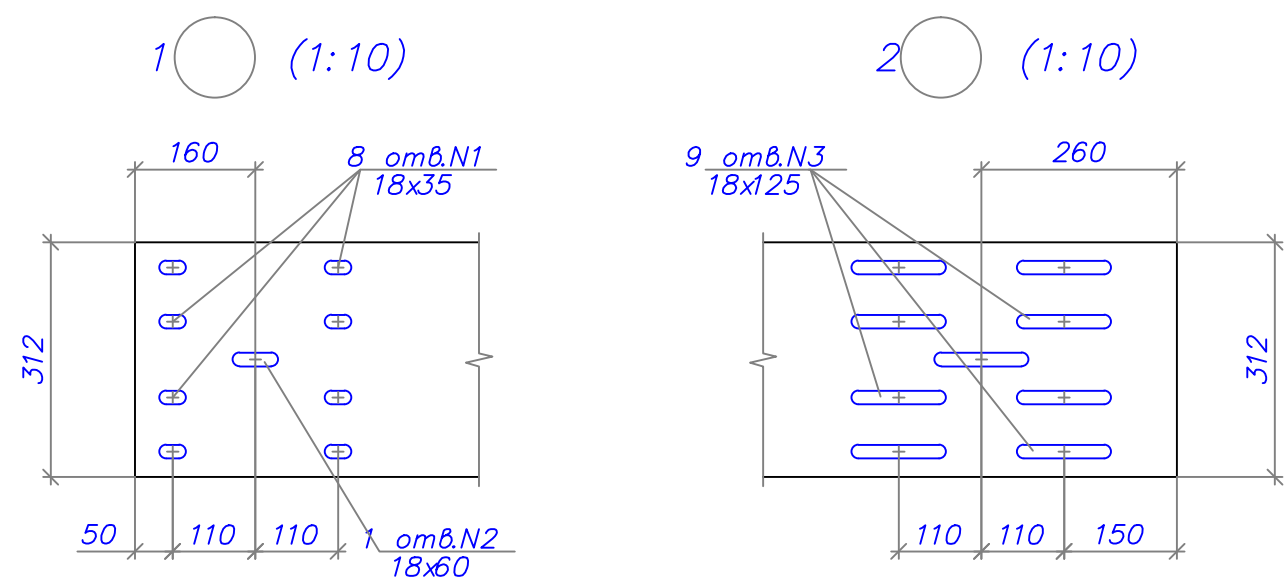
Ведомость основных объёмов работ на мост и сопряжения

N п/п	Наименование конструкций и работ	Кол.	Примечание
1	Установка барьерного ограждения 21-МО/130-0,75x1,5-0,48-ТУ 5216-063-013 93697-2006: - в том числе стоек	п.м/м шт. 57,0 / 1,774 36	Ст3 оцинк



Спецификация металла барьерного ограждения 21-МО/190-0,75x1,5-0,7-ГОСТ 26804-2012 на мосту и сопряжениях

Марка изделия	Наименование	Сечение		Кол.	Примечание
		Ширина	Толщина		
СБ-1	Балка барьерного ограждения	312x4820	t=4	6	ГОСТ 26804-2012 (Ст3 оцинк.)
СБ-2	Балка барьерного ограждения	312x6320	t=4	4	
СБВ	Балка-вставка барьерного ограждения	312x2020	t=4	4	
КН	Консоль амортизатор нижний	290x280	t=4	36	
СМ-0,75 Д12	Стойка мостовая	N12	h=750	36	ГОСТ Р 50971-2011
КД5-БК2	Световозвращатель			14	



Согласовано  
Инв. N подл. Погр. и дата  
Взам. инв. N